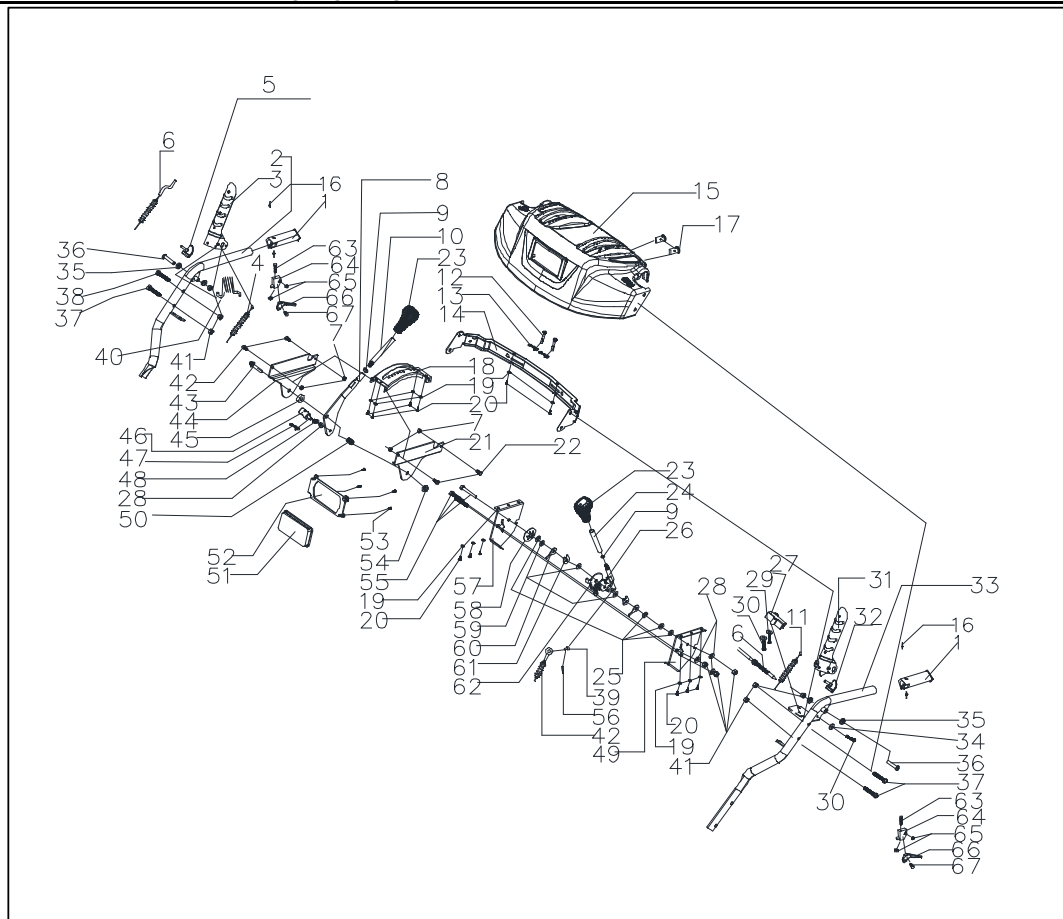
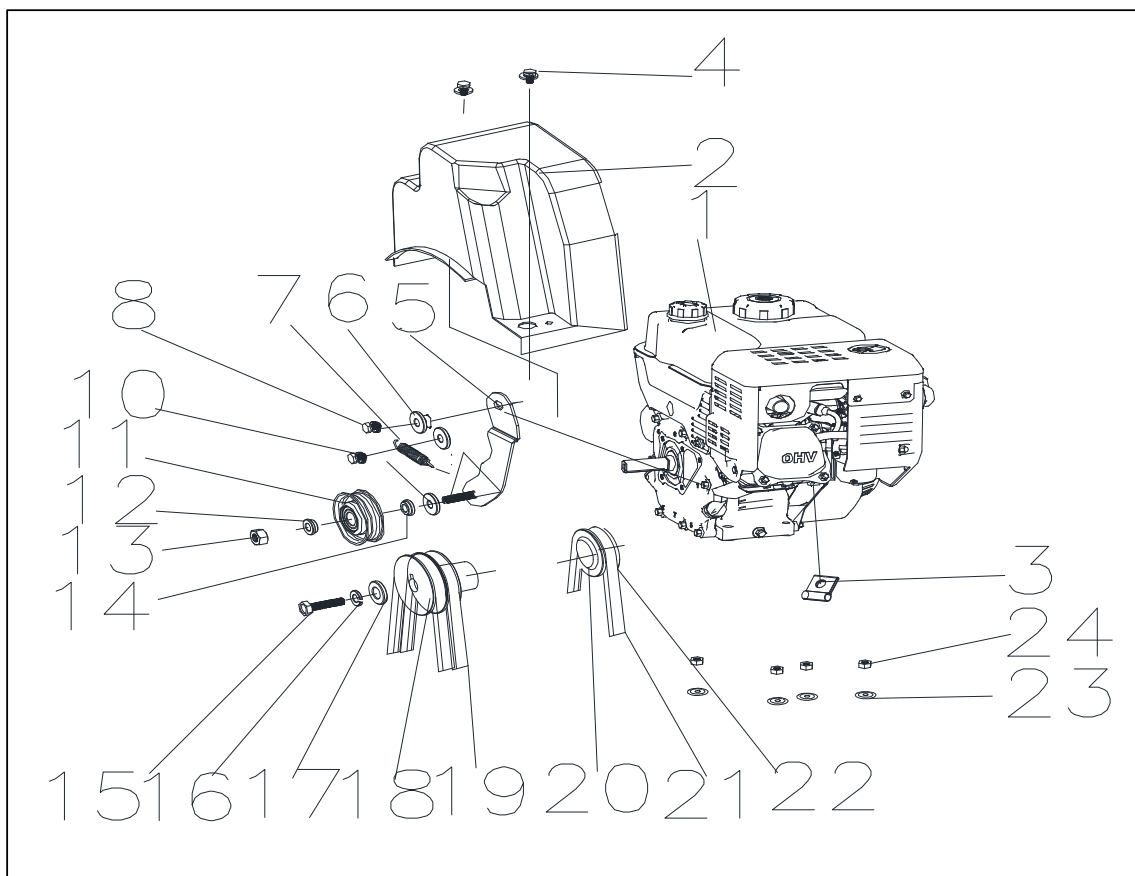


**STG9070 Spare parts list/Деталировка на снегоуборщик CM-709Э**
**Handle and control assembly/Руль управления в сборе**


No.	Артикул	English Name	Наименование	кол-во
1	SX-11-008	Heating handle sleeve	Ручка резиновая	2
2	NF-002-R-B	Welding assembly -B rig	Ручка правая	1
3	2012-SX-11-031-2	The right handle welding	Рычаг сцепления	1
4	SX-11-36B-3	Walk cable	Трос сцепления	1
5	HFN-8	Flange surface nut	Гайка фланцевая	1
6	11-SX-11-36K	Handle self-locking cable	Пружина	1
7	NHLN-6	Non metal outside six a	Гайка М6	4
8	NF-001-8	Gear plate welding asse	Пластина рычага переключения скоростей	1
9	SW-8	Spring washer	Шайба пружинная ф8	2
10	NF-001-13-2	The walking gear extens	Рычаг переключения скоростей	1
11	SX-11-036B-2	Auger cable	Трос привода шнека	1
12	NJ-01	The output shaft bolt	Болт	2
13	NJ-02	Pin buckle	Штифт	2
14	NF-001-5-02	Panel below plate	Планка соединительная руля	1
15	NF-010	Panel	Панель управления	1
16	BE-4*12	Blindniete	Колпачок ф4*12	4
17	SA-011	Switch	Переключатель	2
18	NF-001-15	Gear plate	Корпус переключателя скоростей	1
19	FB-5*12*1	Flat washer	Шайба ф5×12×1	14
20	SHSS-4.8*16	The pan head tapping s	Винт шестигранный М4.8Х16	12
21	NF-001-4-01	Gear rack	Крышка корпуса переключателя скоростей	1
22	HS-6*12	Six outer hexagon bolt	Винт М6Х12	4
23	STG8062Ae-26	The gear handle	Накладка на ручку	2
24	NF-001-13	Chute gear extension ro	Рычаг сцепления	1
25	FB-8*22*2	Flat washer	Шайба плоская ф 8×22×2	4
26	SJ-209	The adjusting rod weldir	Кронштейн крепления рычага сцепления	1
27	2012-KEY-04	Self-locking fixing seat	Гнездо	1
28	FB-8*16*1.2	Flat washer	Шайба ф8×16×1.2	8
29	SW-6	Spring washer	Шайба пружинная ф6	2
30	HS-6*18	Six outer hexagon bolt	Болт М6х18	3
31	SX-11-31-4	The left clutch handle	Рычаг привода колес	1
32	SJ-047-12	SJ rubber cap	Крышка резиновая	2

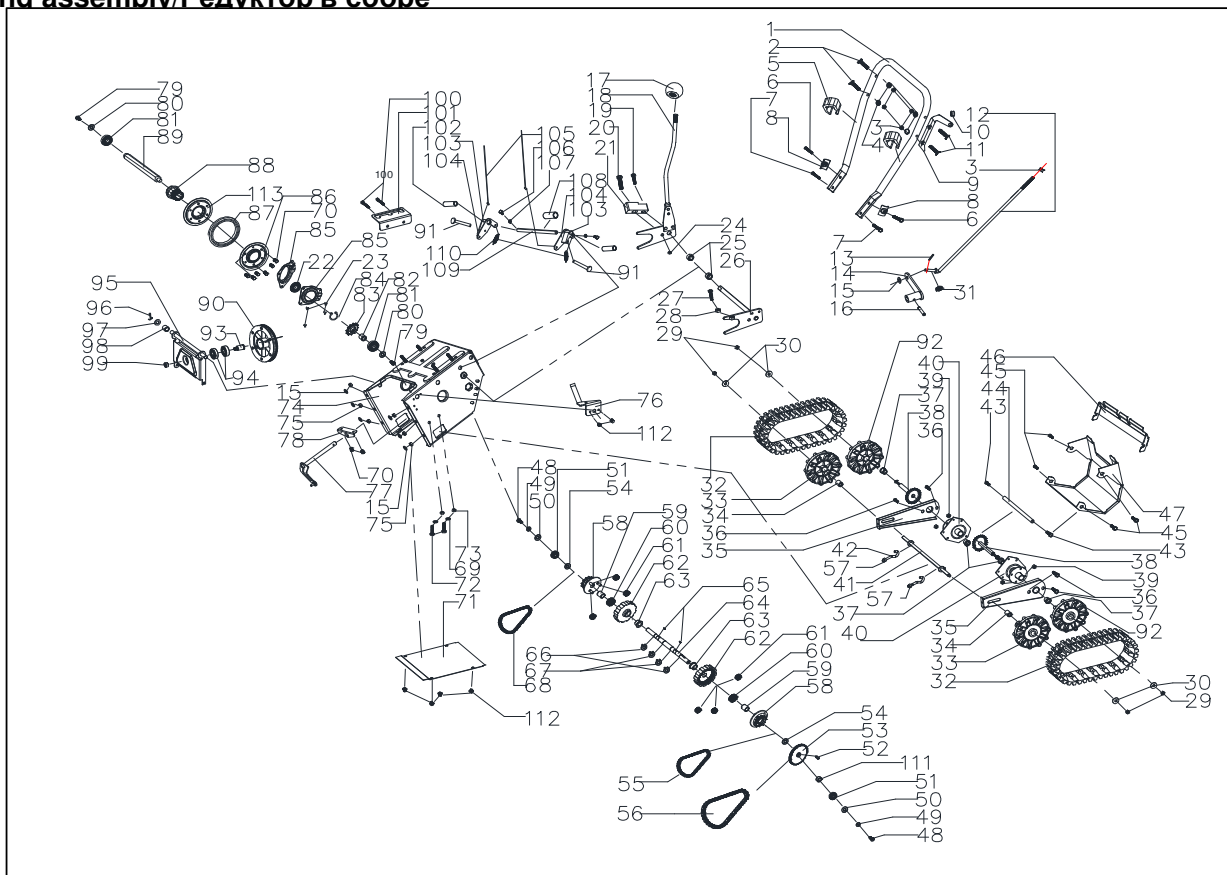
33	NF-002-L-B	The left armrest pipe we	Ручка левая	1
34	FB-6*12*0.7	Flat washer	Прокладка	1
35	SJ-046-1	Small tensioning plate p	Прокладка	4
36	HS-8*55	Six outer hexagon bolt	Болт М8х55	2
37	HFB-8*40	The six angle flange scr	Болт М8Х40	3
38	HS-8*50	Six outer hexagon bolt	Болт М8*50	1
39	SJ-233	Pull pin	Штифт	1
40	NF-001-14-3B	The clutch handle tensio	Пружина ручки сцепления	1
41	NHLN-8	Non metal outside six a	Гайка М8	9
42	SX-11-36E	Chute cable	Трос сцепления	1
43	HS-10*45	Six outer hexagon bolt	Болт М10Х45	1
44	NF-001-4-02	Gear rack	Кронштейн корпуса переключателя скоростей	1
45	FB-10*28*3	Flat washer	Шайба ф10*ф28*3	1
46	GPP6562C-01-07	Speed control handle co	Фиксатор рычага переключения скоростей	1
47	OSP-2.5*25	Cotter pin	Штифт 2.5х25	1
48	GPP6562C-01-09	Speed adjusting spring	Пружина рычага переключения скоростей	1
49	NF-001-7	Chute gear fixed frame	Кронштейн левый	1
50	STG11 (13) 70 (10)	The regulating spring	Пружина ручки газа	1
51	L-620	Lamp	Фара	1
52	STG8062AE-22	Lamp bracket	Накладка фары	1
53	CHSS-3.2*30	Cross recessed counter	Винт 3.2Х20	4
54	NHLN-10	Non metal outside six a	Гайка М10	1
55	HS-8*45	Six outer hexagon bolt	Болт М8Х45	3
56	OSP-2.0*29	Cotter pin	Штифт 2.0х29	1
57	NF-001-7-01	Chute gear fixed frame	Кронштейн правый	1
58	SJ-223	Bowl shrapnel	Прокладка	1
59	SA-008	Saddle shaped elastic g	Прокладка	3
60	SJ-224	Gourd-shaped card	Прокладка	2
61	SJ-215	U card	Прокладка	2
62	SJ-210-1	Adjustable damping mo	Фиксирующая пластина	1

### Engine assembly/Двигатель в сборе



№	Артикул	English Name	Наименование	КОЛ-ВО
1	LC185	Engine	Двигатель	1
2	SX-11-180	The belt wheel cover	Кожух ремня	1

3	FB-6*16*1.5	Flat washer	Шайба 6.5x16x1.5	2
4	HS-6*12	Hexagon screw	Винт М6Х12	2
5	SX-11-173	Small tensioning plate	Кронштейн	1
6	SJ-046	Small tensioning plate	Шайба	1
7	STG11(13)70(10)AE-02--01-19-01	Small tensioning wheel spring	Пружина	
8	HS-8*20	Hexagon screw	Винт М8Х20	1
9	FB-8*16*1.2	Flat washer	Шайба 8x16x1.2	2
10	HS-8*20	Hexagon screw	Винт М8Х20	1
11	SX-11-170	Small tensioning wheel	Ролик натяжной	1
12	SX-11-170B	Cushion Cover	Втулка	1
13	NHLN-8	Non metal outside six a	Гайка М8	1
14	SJ-008C	SJ gasket	Прокладка ролика натяжного	1
15	HS-8*35	Hexagon screw	Болт М8х35	1
16	SW-8	Spring washer	Шайба пружинная М8	3
17	FB-8*28*3	Flat washer	Прокладка плоская ф8*ф28*3	1
18	STG11(13)70(10)AE-02-04-10	The main belt pulley	Шкив двигателя, ведущий ф8*ф28*3	1
19	LB4L-960	V belt	Шкив двигателя	2
20	FB-25*35*5	Flat washer	Шайба ф25*ф35*5	1
21	SX-11-168C	The small pulley washer	Ремень зубчатый ZL102	1
22	TB-5M*825	5M synchronous belt	Ремень клиновой 5М*825	1
23	SX-11-168b	Main synchronous wheel	Шайба	1
24	FB-25*35*2	Flat washer	Гайка ф25×ф35× 5	1
25	NHLN-10	Non metal outside six a	Фиксатор троса М10	4
26	FB-10*20*2	Flat washer	Шайба ф10*20*2	4
27	FD-04-62	Cable bracket	Хомут троса	1

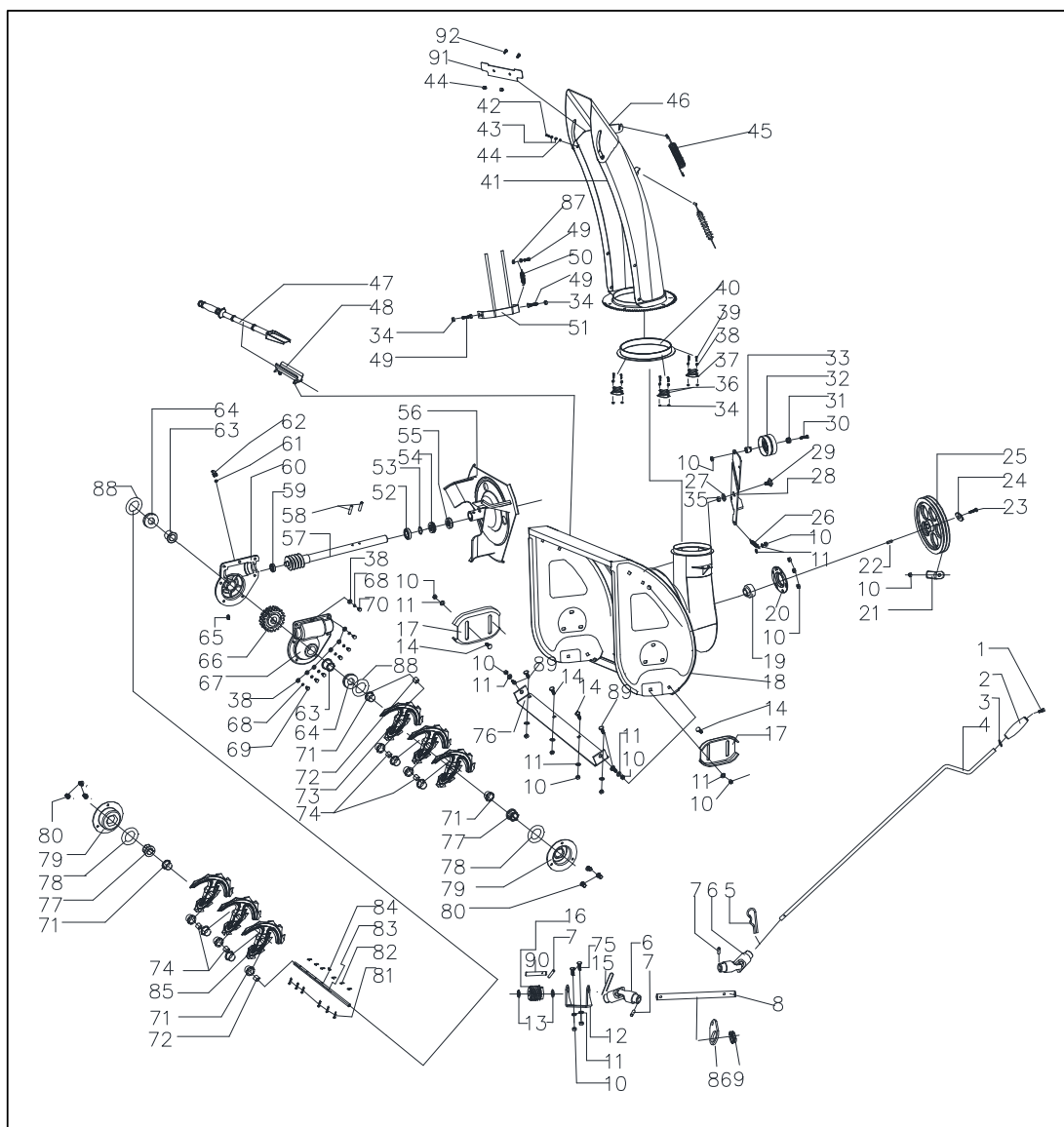
**Driving assembly/Редуктор в сборе**


№	Артикул	English Name	Наименование	КОЛ-ВО
1	NS-L8*40	Screw bolt	Болт М8х40	2
2	STG11(13)70(10)AE-	Under the armrest tube	Руль	1
3	SSG5580A.23-01	Fastener	Хомут	2
4	BG-8	Spacer	Прокладка ф8	4
5	HFN-8	Flange surface nut	Гайка стопорная шестигранная М8	7
6	HS-10*40	Six angle screw	Винт М10*40	2
7	FD-04-54	Spacer	Прокладка	2
8	HS-10*20	Six angle screw	Винт М10*20	2
9	FB-10*20*2	Flat gasket	Прокладка 10x20x1.2	2
10	STG11(13)70(10)AE-	The shifting fork arm	Рычаг вилки переключения	1
11	FRP-6*30	Coiled elastic pin	Штифт Ф6*30	1
12	SX-11-148	Rectangular block	Опора прямоугольная	1
13	HS-6*12	Six angle screw	Болт М6х12	8
14	STG11(13)70(10)AE-	Fork plate combination	Вилка механизма переключения	1
15	NHLN-10	Non metal outside six a	Гайка стопорная шестигранная М10	1
16	FB-10*20*2	Flat gasket	Прокладка 10x20x1.2	1
17	STG11(13)70(10)AE-	Tightener sprocket	Натяжная звездочка	1
18	BE-6001	Deep groove ball bearing	Подшипник 6001	2
19	STG11(13)70(10)AE-	The tension chain wheel	Шкив натяжения цепи	1
20	FB-12*24*2	Flat gasket	Прокладка Ф12*Ф24*2	2
21	NHLN-12	Non metal outside six a	Гайка стопорная шестигранная М12	1
22	HFB-8*20	The six angle flange scr	Винт шестигранный М8*20	8
23	SW-8	Spring washer	Шайба пружинная М8	8
24	FB-8*28*2	Flat gasket	Прокладка Ф8*28*2	4
25	KBE-6203	With stop clamping spri	Подшипник 6203	2
26	SR-17	Shaft circlip	Кольцо стопорное	1
27	SX-11-183	Sprocket wheel	Звездочка	1
28	STG11(13)70(10)AE-	Shaft	Вал	1
29	SJ-013B	Gear wheel cover	Крышка	1
30	SR-35	Shaft circlip	Кольцо стопорное Ф35	1
31	HS-10*16	Six outer hexagon bolt	Винт М10х16	2
32	STG1310AE-02-01-0	The connecting shaft	Вал промежуточный	1
33	SJ-013A	Gear wheel washer	Диск фрикциона	2

34	SJ-013D	Gear wheel rubber ring	Кольцо фрикциона	1
35	SJ-013C	Gear wheel set	Муфта подвижная	1
36	FB-8*16*1.2	Flat gasket	Прокладка ф8*16*1.2	9
37	STG11(13)70(10)AE-	Transmission box	Корпус редуктора	1
38	NHLN-5	Non metal outside six a	Гайка стопорная шестигранная М5	2
39	FB-5*16*1.2	Flat gasket	Прокладка ф5*ф16*1.2	4
40	HFB-5*16	The six angle flange bol	Болт шестигранный М5×16	2
41	HS-6*16	Six outer hexagon bolt	Болт М6х16	2
42	SW-6	Spring washer	Шайба Ф6	8
43	FB-6*23*3	Flat gasket	Прокладка Ф6*23*3	2
44	C-08A-051	Chain	Цепь	1
45	KBE-6202	Deep groove ball bearing	Подшипник 6202	2
46	SR-15	Shaft circlip	Кольцо стопорное Ф15	1
47	STG11(13)70(10)AE-	Sprocket wheel	Звездочка	1
48	FK-A5*12	Flat key	Шпонка 5*5*12	1
49	STG11(13)70(10)AE-	Shaft	Вал	1
50	SW-20	Shaft circlip	Кольцо стопорное Ф20	2
51	STG11(13)70(10)AE-	Sprocket wheel	Звездочка	1
52	FK-A5*18	Flat key	Шпонка 5*5*18	1
53	STG11(13)70(10)AE-	Third axis	Вал	1
54	FK-A6*20	Flat key	Шпонка 6*6*20	1
55	STG11(13)70(10)AE-	Third shaft gear	Шестерня	1
56	HS-8*40	Six outer hexagon bolt	Болт М8х40	2
57	ZHFB-6*12	The six angle flange sel	Болт шестигранный М6×12	14
58	STG11(13)70(10)AE-	The box cover	Крышка корпуса	1
59	CP-3*25	Cotter pin	Штифт3х25	1
60	FB-13*24*2	Flat gasket	Прокладка	2
61	STG11(13)70(10)AE-	The pulley bracket sleeve	Втулка	1
62	STG11(13)70(10)AE-	Pulley support	Кронштейн крепления шкива	1
63	NHLN-10	Non metal outside six a	Гайка стопорная М10	1
64	SJ-035	Wheel bracket spring	Пружина	1
65	SX-11-149-2	The pulley plate 1	Кронштейн шкива	1
66	BE-6203	Deep groove ball bearing	Подшипник 6203	2
67	SJ-010B	Drive shaft pulley	Вал шкива	1
68	CHS-6*8	Cross recessed counter	Болт М6х8	4
69	SJ-010A-1	SJ drive synchronous w	Колпак колеса	1
70	SJ-010A	SJ drive synchronous p	Шкив привода колес, зубчатый	1
71	C-10A-036	Third axle chain	Цепь 10А36	1
72	STG1170AE-02-04-04	Tire	Покрышка	1
73	STG11(13)70(10)AE-	Differential shaft sleeve	Втулка	2
74	BE-61804	Deep groove ball bearing	Подшипник 61804	2
75	GPG65500A-01-02-04	75 stifle	Заглушка	2
76	BE-6009	Deep groove ball bearing	Подшипник 6009	2
77	STG11(13)70(10)AE-	The differential right axis	Полуось правая	1
78	HES-6*12	Hexagon socket head c	Винт М6х12	12
79	GPG65500A-11-01-04	Differential wheel sets	Прокладка	1
80	BE-6909	Deep groove ball bearing	Подшипник 6909	2
81	GPG65500A-11-03-04	The differential bevel ge	Шестерня коническая	2
82	GPG65500A-06-01-04	Spacer sleeve	Втулка	2
83	GPG65500A-11-003-	The differential shaft	Вал	1
84	GPG65500A-11-03	The differential bevel ge	Подвеска	1
85	GPG65500A-11-06	The differential bevel ge	Вал конической шестерни	2
86	GPG65500A-11-03-04	The differential bevel ge	Шестерня коническая	2
87	GPG65500A-11-01	The differential sprocket	Звездочка левая в сборе	1
88	STG11(13)70(10)AE-	The differential left axis	Полуось левая	1
89	STG1170AE-02-04-04	Tire	Покрышка	1
90	CP-2.0*29	The opening pin	Штифт ф2.0-29	1
91	NF-007-17	Gear connecting rod	Ручка поворота желоба	1
92	GPP6562C-01-09	Speed adjusting spring	Пружина	1

93	SJ-011A	SJ mounting plate plastic	Кольцо	2
94	NF-19	Rocker fixed frame 2	Планка фиксирующая	1
95	HFB-8*45	The six angle flange bolt	Болт шестигранный М8х45	2
96	STG1170AE-02-04-3	The wheel bolt	Болт	2
97	NJ-02	Pin buckle	Стопор колеса	2

п у с ш н е к а в с б о р е



No.	Артикул	English Name	Наименование	КОЛ-ВО
1	HFB-6*12	Flange six hexagon bolt	Болт М6х12	1
2	SJ-018	SJ hand set	Ручка поворота желоба	1
3	FB-10*20*1.5	Flat gasket	Прокладка φ10*20*1.5	1
4	NF-SX-11-075-1	Chute rocker	Рукоятка поворота желоба	1
5	STG11(13)70(10)AE-	Cross-pin	Штифт	1
6	SX-11-257	Universal joint	Кардан	2
7	OSP-4*16	The elastic cylindrical pi	Штифт Ф4х15	3
8	SX-11-084-1	Chute rocker 1-2012	Кардан	1
9	SJ-239	Helical bracket rocker g	Прокладка	1
10	HL-8	Six corners locknut	Гайка М8	18
11	FB-8*16*1.2	Spacer	Прокладка φ8*16*1.2	20
12	SX-11-259-2	Support-2012	Кронштейн	1
13	SX-11-259-1	Support washer -2012	Шайба кронштейна	2
14	CB-8*16	Cup head square neck s	Винт М8х16	4
15	CP-3.2*25	Cotter pin	Штифт 3,2х25	1
16	SX-11-255-2	Helical gear-2012	Шестерня	1
17	SJ-111	Skid shoe	Лыжа	2
18	28-SX-11-189R	Big shell	Снегозаборник в сборе	1

19	BE-SB204	Spherical ball bearing	Подшипник SB204	1
20	SJ-004	Round bottom cover	Крышка	1
21	STG1310AE-02-06-0	Belt baffle	Успокоитель ремня	1
22	FK-(B)6*6*20 (16)	Flat key	Шпонка 6*6*20	1
23	HS-8*20	Six angle screw	Винт шестигранный	1
24	FB-8*28*2	Flat gasket	Прокладка ф8хф28х2	1
25	SX-11-140	The big belt wheel	Шкив ведомый шнека	1
26	SJ-037	Spring 5	Пружина 5	1
27	SJ-23-25	Bolt	Болт М8х45	2
28	SX-11-144-12	The tensioning plate	Пластина натяжения	1
29	SJ-050	Six angle screw 1	Винт шестигранный 35	1
30	HS-8*45	Six angle screw	Винт шестигранный М8х45	1
31	SJ-008C	SJ pad	Шайба	1
32	SJ-008	Large pulley	Ролик натяжной	1
33	SJ-008B	Cushion	Амортизатор	1
34	TB-6	Non metal outside six a	Гайка стопорная М6	10
35	FB-8*16*1.2	Flat gasket	Прокладка ф8*16*1.2	2
36	SJ-021	Presser	Пластина	3
37	SJ-021C	Spacer	Распорка	6
38	FB-6*12*0.7	Flat gasket	Прокладка ф6*ф12*0.7	13
39	HS-6*20	Six angle screw	Винт шестигранный М6х20	6
40	SJ-237	Chute seat plastic ring	Кольцо пластиковое	1
41	SX-11-106-12	Snow chute 2012	Снегоотбрасывать	1
42	CPS-5*12	Cross recessed pan head	Винт шестигранный М5х12	1
43	SJ-200-08	Nylon spacer	Распорка	2
44	TB-5	Non metal outside six a	Гайка стопорная М5	1
45	SJ-226	Chute spring	Пружина 4	1
46	SX-11-105-1	Snow chute cap 2012	Крышка снегоотбрасывателя в сборе	1
47	SJ-150	Plastic shovel	Лопатка пластиковая	1
48	SJ-151	Shovel base	Держатель (кронштейн) лопатки	1
49	HS-6*16	Six angle screw	Винт шестигранный М6х16	3
50	SJ-036	SJ spring 4	Пружина	1
51	SJ-012	Bent rod sleeve rod	Кронштейн снегоотбрасывателя	1
52	RM-5HP	Oil nipple	Прокладка	1
52	BE-6904	Deep groove ball bearing	Подшипник 6904	1
53	SJ-057	Space ring	Кольцо	1
54	BE-51104	One-way thrust ball bearing	Подшипник 51104	1
55	PS-32*20*7	Oil seal	Сальник 32х20х7	2
56	SJ-001	Fan	Вентилятор	1
57	SX-11-114	Worm gear shaft	Вал червячный	1
58	FRP-6*30`	Coiled elastic pin	Штифт ф6х30	2
59	BE-16001	Deep groove ball bearing	Подшипник 16001	1
60	SJ-101	Pedestal	Корпус редуктора левый	1
61	WG-8	The fuel nozzle gasket	Втулка М8	1
63	SJ-108	The output shaft sleeve	Втулка выходного вала	2
64	OS-30*19*7	Oil seal	Сальник 30х19х7	2
65	CPS-5*10	Cross recessed pan head	Винт М5х10	1
66	SJ-038	Worm gear	Шестерня редуктора, бронзовая	1
67	SJ-101A	Upper pedestal	Корпус редуктора правый	1
68	EP-6	Spring washer	Шайба Ф6	7
69	HS-6*20	Six outer hexagon bolt	Болт М6х20	6
70	HS-6*25	Six outer hexagon bolt	Болт Мх25	1
71	SJ-019	Drive shaft sleeve	Втулка	12
72	28-SX-11-301	The output shaft sleeve	Втулка ведущего вала 28-2	2
73	30-SX-11-125	Right auger	Шнек правый	3
74	28-SX-11-300	The output shaft sleeve	Втулка ведущего вала 28-1	4
75	CB-8*18	Half-round head square	Винт М8х18	2
76	SX-11-132	Long baffle	Щиток	1
77	SJ-020	Axle sleeve	Втулка	2

78	FB-19*38*1.5	Flat gasket	Прокладка φ19*38*1.5	2
79	SJ-024	Bearing cap	Крышка подшипника	2
80	HS-8*10	Six outer hexagon bolt	Болт М8х10	6
81	NJ-01	The output shaft bolt	Болт	6
82	NJ-02	Pin buckle	Штифт	6
83	28-SX-11-134	The auger shaft	Вал шнека	1
84	WK-5*7.5*19	Woodruff key	Шпонка 5*7.5*19	1
85	30-SX-11-135	Left auger	Шнек левый	3
86	SX-11 (13) 70 (10)	Chute rocker fixing frame	Фиксатор рукоятки поворота желоба	1
87	HFN-6	The six angle flange sur	Гайка М6	2
88	FB-19*38*0.6	Flat gasket	Прокладка	2
89	CB-8*20	Cup head square neck s	Винт М8х20	4
90	SX-11-84-3	Chute helical rod -2012	Шток	1
91	SX-11-400	Chute rubber pad -2012	Прокладка	1