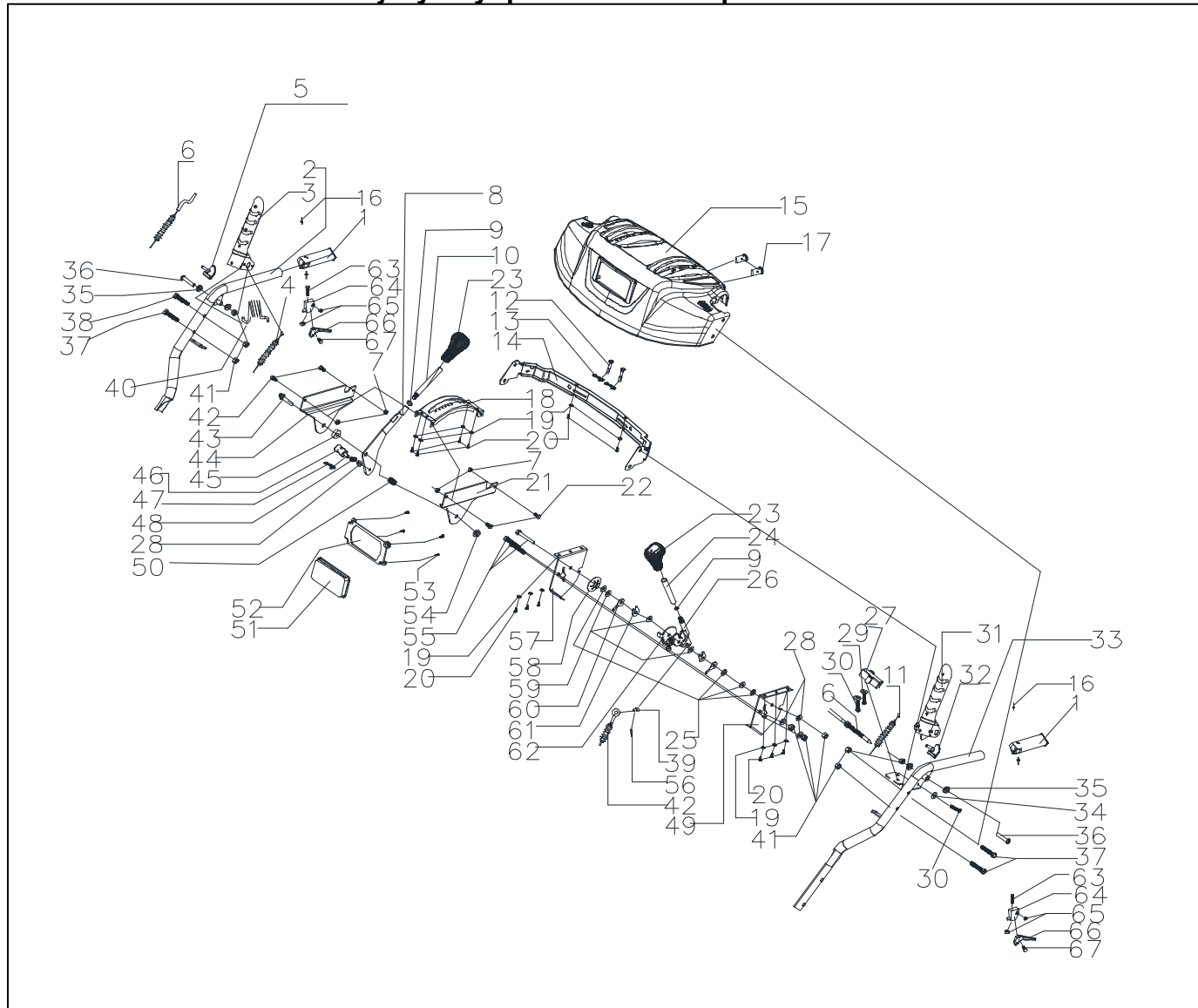


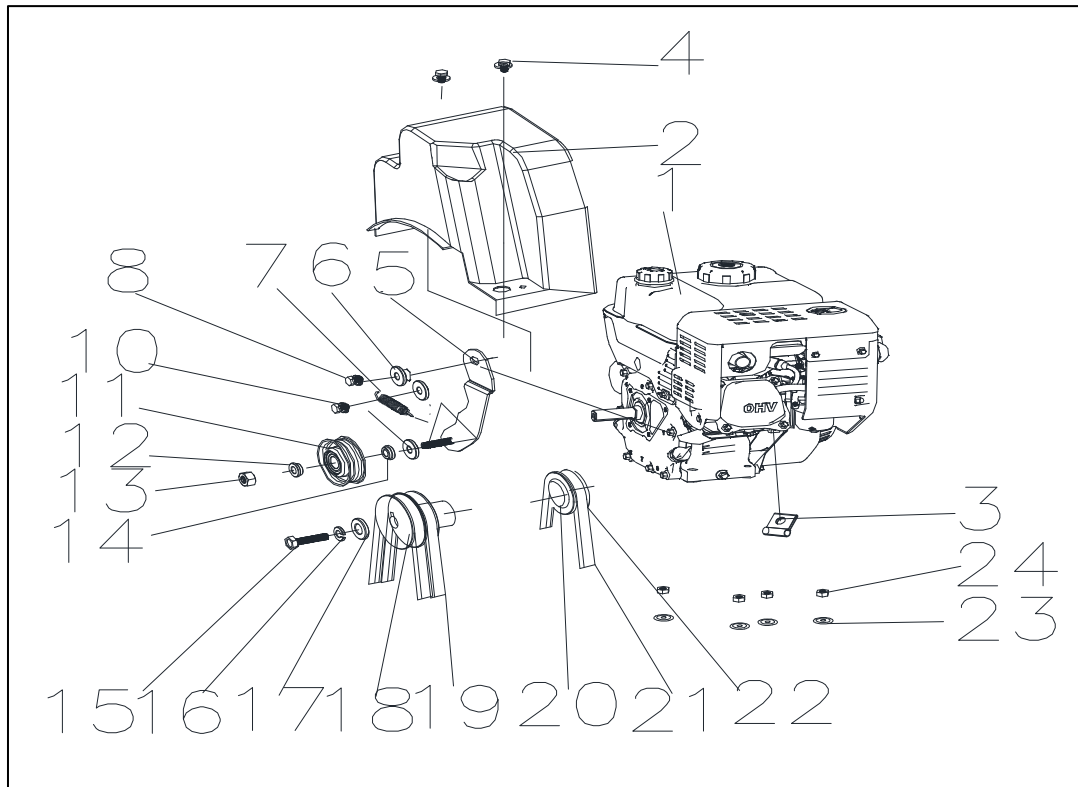
Детализировка на снегоборщик CM-7011Э

Handle and control assembly/Руль управления в сборе



No.	English name	Наименование	Количество
1	Warm handle	Ручка резиновая	2
2	Right handle welding cor	Ручка правая	1
3	Right handle welding cor	Рычаг сцепления	1
4	Stepped cable	Трос сцепления	1
5	Flange nut	Гайка фланцевая	1
6	Handle self-locking cable	Пружина	1
7	Hexagonal locknut	Гайка М6	4
8	Gear plate welding asse	Пластина рычага переключения скорос	1
9	Spring washer	Шайба пружинная ф8	2
10	Stepped gear extension	Рычаг переключения скоростей	1
11	Auger cable-2012	Трос привода шнека	1
12	Output shaft bolt	Болт	2
13	Pin	Штифт	2
14	Panel bottom plate	Планка соединительная руля	1
15	Plastic panel	Панель управления	1
16	Rivet	Колпачок ф4*12	4
17	01 switch	Переключатель	2
18	Gear plate	Корпус переключателя скоростей	1
19	Flat washer	Шайба ф5×12×1	14
20	Cross half round head ta	Винт шестигранный М4.8Х16	12
21	Gear fixed frame(1)	Крышка корпуса переключателя скорос	1
22	Hexagonal screw	Винт М6Х12	4
23	Gear shift handle	Накладка на ручку	2
24	Chute gear extension ba	Рычаг сцепления	1
25	Flat washer	Шайба плоская ф 8×22×2	4
26	Adjusting rod welding as	Кронштейн крепления рычага сцеплен	1

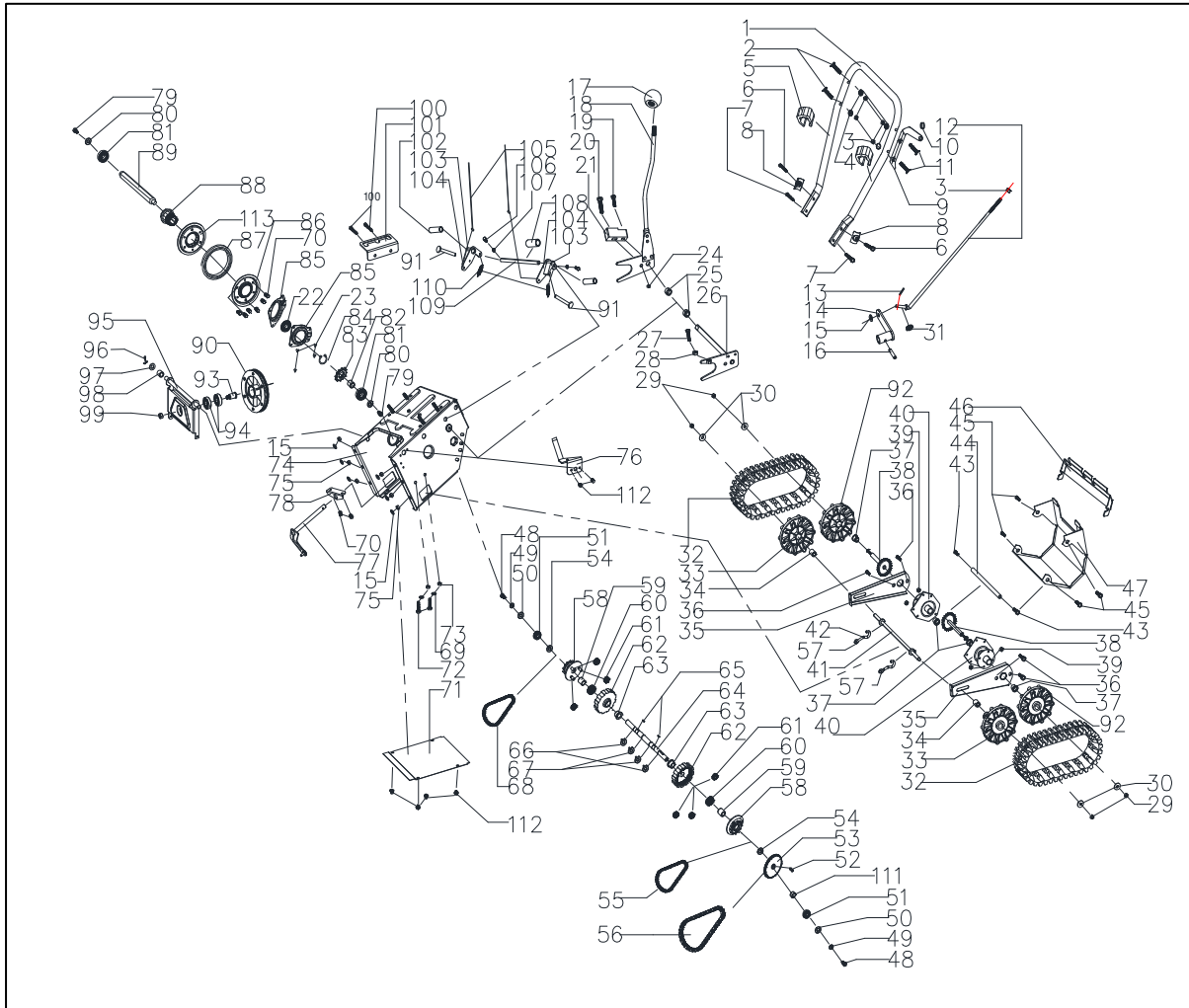
3	Right handle welding cor	Рычаг сцепления	1
27	Self locking fixing seat	Гнездо	1
28	Flat washer	Шайба ф8×16×1.2	8
29	Spring washer	Шайба пружинная ф6	2
30	Hexagonal screw	Болт М6х18	3
31	Left clutch handle-2012	Рычаг привода колес	1
32	SJ rubber cap	Крышка резиновая	2
33	Left handle welding com	Ручка левая	1
34	Flat washer	Прокладка	1
35	Small tension plate pad	Прокладка	4
36	Hexagonal bolt	Болт шестигранный	2
37	Hexagonal bolt	Болт М8Х40	3
38	Hexagonal bolt	Болт М8*50	1
39	Cable pin	Штифт	1
40	Clutch handle spring	Пружина ручки сцепления	1
41	Hexagonal locknut	Гайка М8	9
42	Chute cable	Трос сцепления	1
43	Hexagonal bolt	Болт М10Х45	1
44	Gear fixed bracket(2)	Кронштейн корпуса переключателя ско	1
45	Flat washer	Шайба ф10*ф28*3	1
46	Speed control handle up	Фиксатор рычага переключения скорос	1
47	Pin	Штифт 2.5х25	1
48	Speed control spring 1	Пружина рычага переключения скорос	1
49	Left chute gear fixing bra	Кронштейн левый	1
50	Handle adjusting spring	Пружина ручки газа	1
51	Head lamp	Фара	1
52	8hp lamp holder	Накладка фары	1
53	Cross recessed counters	Винт 3.2Х20	4
54	Non metal outside six an	Гайка М10	1
55	Hexagonal screw	Болт М8Х45	3
56	Pin 2	Штифт 2.0х29	1
57	Right chute gear fixing br	Кронштейн правый	1
58	Bowl-shaped gasket	Прокладка	1
59	Saddle shaped gasket	Прокладка	3
60	Gourd shaped gasket	Прокладка	2
61	U shape gasket	Прокладка	2
62	Adjustable mounting plat	Фиксирующая пластина	1

ZLST1101Q Spare parts list/Деталировка на снегоуборщик CM-7011Q**Engine assembly/Двигатель**

No.	English Name	Наименование	Количество
1	Engine	Двигатель	1
2	Pulley cover	Кожух ремня	1
3	Flat washer	Шайба ф6*16*1.5	2
4	Hexagonal screw	Винт М6Х12	2
5	Small tension plate	Кронштейн	1
6	Small tension plate wash	Шайба	1
7	SJ spring 3	Пружина	1
8	Hexagonal screw	Винт М8Х20	1
9	Flat washer	Шайба 8x16x1.2	2
10	Hexagonal screw	Винт М8Х20	1
11	Small tension wheel set(Ролик натяжной	1
12	Sleeve	Втулка	1
13	Non metal outside six an	Гайка М8	1
14	SJ washer	Прокладка ролика натяжного	1
15	Hexagonal screw	Болт М8х35	1
16	Spring washer	Шайба пружинная М8	3
17	Flat washer	Прокладка плоская ф8*ф28*3	1
18	Main pulley	Шкив двигателя, ведущий	1
19	V belt	Ремень клиновой 4L-930	2
20	Small belt wheel washer	Шайба	1
21	5M synchr-belt	Ремень клиновой 5М*824	1
22	Main synchr-wheel	Шайба ф25×ф35×2	1
23	Flat washer	Гайка	2
24	Non metal outside six an	Фиксатор троса М10	4
25	Flat washer	Гайка ф10*20*2	4
26	Cable support bracket	Хомут троса	1

Детализировка на снегоуборщик CM-70113

Driving assembly/Редуктор в сборе



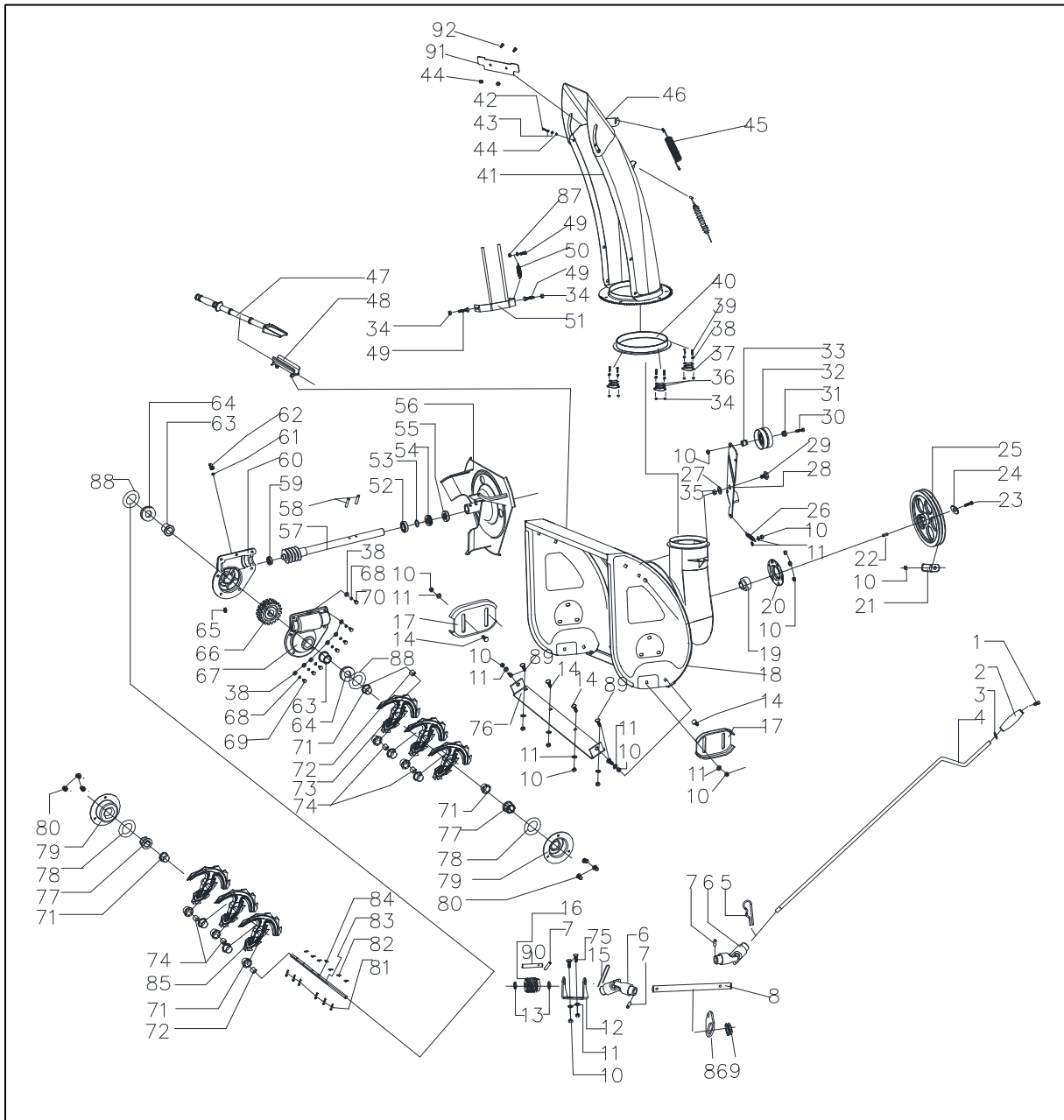
No.	English Name	Наименование	Количество
1	Handle underneath tube	Руль	1
2	Blade bolt	Болт М8*40	2
3	Flange nut	Гайка фланцевая М8	5
4	Blade gasket	Прокладка ф8	4
5	28 wire clip	Хомут	2
6	Hexagonal flange bolt	Винт М8х40	2
7	Hexagonal flange bolt	Винт М8х20	2
8	SJ handrail gasket	Прокладка	2
9	Chute rocker holder-3	Планка фиксирующая	1
10	Helical tooth bracket rock	Прокладка	6
11	Hexagonal flange bolt	Болт М8*45	2
12	Gears-engaging joint lev	Рычаг	1
13	Split pin	Штифт 3.2X29	1
14	GPP shifting fork	Рычаг вилки переключения	1
15	Gasket	Прокладка ф8X16X1.2	7
16	Spring pin	Штифт ф6*30	1
17	Handgrip ball(M12 screw	Шарик	1
18	Fork rod-3	Рычаг переключения скоростей	1
19	Hexagonal flange screw	Винт шестигранный	1
20	Fork rod bolt	Болт	1
21	Block	Корпус	1
22	Fork rod-1	Пластина	1

3	Right handle welding cor	Рычаг сцепления	1
23	Fork rod plate	Планка крепления	1
24	Non metal outside six an	Гайка стопорная M10	2
25	Hexagonal shaft sleeve	Втулка	2
26	Left fork rod	Фиксатор	1
27	Hexagonal bolt	Болт M12x60	1
28	Hexagonal screw	Винт шестигранный M12*1,5	2
29	Non metal outside six an	Гайка стопорная M12*1,5	4
30	Flat washer	Прокладка ф12*35*2	4
31	Adjusting spring 1	Пружина	1
32	Track	Гусеница	2
33	Belt wheel	Колесо	4
34	Front shaft sleeve	Втулка колеса	2
35	Plate 3	Планка крепления колеса	2
36	Track support bolt	Болт 35	4
37	Shaft sleeve 3	Втулка	4
38	Rear chainwheel welding	Фиксатор	2
39	Non metal outside six an	Гайка стопорная M8	4
40	Rear wheel shaft suppor	Опора колес	2
41	Shaft 0	Вал колес	1
42	Hook	Крюк	2
43	Hexagonal flange bolt	Болт шестигранный M8*20	4
44	Rear wheel bracket supp	Кронштейн	2
45	Hexagonal flange bolt	Болт шестигранный M8*12	4
46	Wire holder	Держатель платины	1
47	Rear cover plate 2	Пластина	1
48	Hexagonal bolt	Болт шестигранный M6*20	2
49	Spring washer	Шайба пружинная	10
50	Flat washer	Прокладка ф6*ф23*3	2
51	Sleeve 2	Втулка	2
52	Flat key	Шпонка A5x5x22	1
53	Chain wheel 28teeth	Звездочка	1
54	Flat washer	Шайба ф28*15*2	2
55	Chain	Цепь 08A 28	1
56	Chain	Цепь 08A 38	1
57	Cluth 2-8	Муфта 2-8	2
58	Cluth 2-6	Муфта 2-6	2
59	Cluth 2-9	Муфта 2-9	2
60	Cluth 2-2	Муфта 2-2	2
61	Cluth 2-3	Муфта 2-3	6
62	Cluth 2-4	Муфта 2-4	2
63	Cluth 2-5	Муфта 2-5	2
64	Cluth 2-1	Муфта 2-1	1
65	Woodruff key	Шпонка 3*3.7*9.5	2
66	Cluth jump ring	Кольцо стопорное ф14	2
67	Cluth jump ring	Кольцо стопорное ф16	2
68	Chain	Цепь 08A 28	1
69	Flat washer	Прокладка ф6*ф12*0.7	8
70	Hexagonal screw	Винт шестигранный M6*12	12
71	Bottom cover plate	Крышка корпуса	1
72	Hexagonal screw	Винт шестигранный M6*30	2
73	Hexagonal flange nut	Гайка M6	2
74	Transmission box	Корпус редуктора	1

3	Right handle welding cor	Рычаг сцепления	1
75	Non metal outside six an	Гайка стопорная М8	9
76	Pulley mounting plate 1	Кронштейн шкива	1
77	GPP shifting fork	Вилка переключения передач	1
78	Vertical angle iron block	Упор	1
79	Hexagonal flange screw	Винт шестигранный М8*16	2
80	Flat washer	Прокладка ф8*ф28*2	2
81	Lock spring deep groove	Подшипник 6203	2
82	Hexagonal sleeve	Втулка	1
83	Chain wheel	Зубчатое колесо	1
84	Shaft ring	Опора зубчатого колеса	
85	Gear shift pulley shaft ca	Диск ффрикциона	1
86	Gear shift pulley sleeve	Кольцо ффрикциона	2
87	Rubber ring	Кольцо уплотнительное	1
88	Gear wheel	Шестерня	1
89	Hexagonal gear shift sha	Вал	1
90	SJ transmission synchro	Диск ффрикциона	1
91	Cross-shaped screw	Винт М6*10	6
92	SJ transmission synchro	Крышка диска ффрикциона	1
93	transmission synchroniz	Вал	1
94	Deep groove ball bearing	Подшипник 6203	2
95	Belt wheel support	Опора	1
96	Split pin	Штифт ф3*25	1
97	Flat washer	Шайба ф13*ф24*2	1
98	SJ spacer bush	Втулка	1
99	Non metal outside six an	Гайка стопорная	1
100	Hexagonal flange screw	Винт М8*20	2
101	Gears-engaging plate	Пластина скрепляющая	1
102	Spacer bush 1	Втулка	2
103	Claw	Кулак	2
104	Claw 3	Кулак 3	2
105	Stepped cluth wire	Перемычка	2
106	Hexagonal flange screw	Винт шестигранный М8*12	2
107	Flat washer	Прокладка ф12*25*2	2
108	Spacer bush 3	Втулка	1
109	Cluth claw shaft	Вал	1
110	Engagegear spring	Пружина	2

ZLST1101Q Spare parts list/Деталировка на снегоуборщик CM-7011Q

Auger Housing assembly/Корпус шнека в сборе



No.	English Name	Наименование	Количество
1	Hexagonal flange bolt	Болт М6х12	1
2	SJ rocker sleeve	Ручка поворота желоба	1
3	Flat washer	Прокладка ф10*20*1.5	1
4	Discharge chute rocker	Рукоятка поворота желоба	1
5	8 latch pin	Штифт	1
6	Cardan joint	Кардан	2
7	Elastic cylindrical pin	Штифт Ф4х15	3
8	Discharge chute rocker	Кардан	1
9	Helical tooth bracket rock	Прокладка	1
10	Hexagonal locknut	Гайка М8	18
11	Gasket	Прокладка ф8*16*1.2	20
12	11hp helical tooth bracket	Кронштейн	1
13	Helical tooth bracket gas	Шайба кронштейна	2
14	Half round head square	Винт М8х16	4
15	Split pin	Штифт 3,2х25	1
16	11hp helical tooth wheel	Шестерня	1

3	Right handle welding cor	Рычаг сцепления	1
17	Skid	Лыжа	2
18	Housing box	Снегозаборник в сборе	1
19	Ball bearing	Подшипник SB204	1
20	round bottom cap	Крышка	1
21	Belt dam-board	Успокоитель ремня	1
22	Flat key	Шпонка 6*6*20	1
23	Hexagonal screw	Винт шестигранный М8*20	1
24	Flat washer	Прокладка ф8×ф28×2	1
25	Main pulley	Шкив ведомый шнека	1
26	Spring 5	Пружина	1
27	Tension bolt	Болт	2
28	Tension plate 3-2012	Пластина натяжения	1
29	Hexagonal screw 1	Винт шестигранный 35	1
30	Hexagonal screw	Винт шестигранный М8х45	1
31	SJ gasket	Шайба	1
32	Tension pulley sets(bear	Ролик натяжной	1
33	Gasket sleeve	Амортизатор	1
34	Hexagonal locknut	Гайка стопорная М6	10
35	Flat gasket	Прокладка ф8*16*1.2	2
36	Discharge chute presser	Пластина	3
37	Discharge chute gasket	Распорка	6
38	Flat gasket	Прокладка ф6*ф12*0.7	13
39	Hexagonal screw	Винт шестигранный М6х20	6
40	Discharge chute plastic g	Кольцо пластиковое	1
41	11hp discharge chute he	Снегоотбрасывать	1
42	Cross-shaped pan head	Винт шестигранный М5х12	1
43	Discharge chute nylon ga	Прокладка	2
44	Non metal outside six an	Гайка стопорная М5	1
45	Discharge tension spring	Пружина 4	1
46	Discharge chute cap ass	Крышка снегоотбрасывателя в сборе	1
47	Plastic shovel	Лопатка пластиковая	1
48	shovel pedestal	Держатель (кронштейн) лопатки	1
49	Hexagonal screw	Винт шестигранный М6х16	3
50	SJ Spring 4	Пружина	1
51	Bending rod sleeve rod	Кронштейн снегоотбрасывателя	1
52	Lubricating nipple	Прокладка	1
52	Deep groove ball bearing	Подшипник 6904	1
53	Space ring	Кольцо	1
54	Single direction thrust ba	Подшипник 51104	1
55	Oil seal	Сальник 32×20×7	2
56	fan	Вентилятор	1
57	Transmission worm whee	Вал червячный	1
58	Spring pin	Штифт ф6×30	2
59	Deep groove ball bearing	Подшипник 16001	1
60	Bottom pedestal	Корпус редуктора левый	1
61	Lubricating nipple gasket	Втулка М8	1
63	Output shaft sleeve	Втулка выходного вала	2
64	Oil seal	Сальник 30х19х7	2
65	Cross-shaped pan head	Винт М5х10	1
66	Worm wheel	Шестерня редуктора, бронзовая	1
67	Upper pedestal	Корпус редуктора правый	1
68	Spring gasket	Шайба Ф6	7

3	Right handle welding cor	Рычаг сцепления	1
69	Hexagonal bolt	Болт М6х20	6
70	Hexagonal bolt	Болт М6х25	1
71	Driving shaft sleeve	Втулка	12
72	Output shaft sleeve 28-2	Втулка ведущего вала 28-2	2
73	Right auger	Шнек правый	3
74	Output shaft sleeve 28-1	Втулка ведущего вала 28-1	4
75	Half round head bolt	Винт М8х18	2
76	Baffle plate	Щиток	1
77	Shaft sleeve	Втулка	2
78	Flat gasket	Прокладка φ19*38*1.5	2
79	Bearing cap	Крышка подшипника	2
80	Hexagonal bolt	Болт М8х10	6
81	Output shaft latch pin	Болт	6
82	Latch pin	Штифт	6
83	Output shaft	Вал шнека	1
84	Woodruff key	Шпонка 5*7.5*19	1
85	Left auger	Шнек левый	3
86	Discharge chute rocker b	Фиксатор рукоятки поворота желоба	1
87	Hexagonal flange nut	Гайка М6	2
88	Flat gasket	Прокладка φ19*38*0.6	2
89	Half round head square r	Винт М8х20	4
90	Discharge chute helical t	Шток	1
91	Discharge chute rubber k	Прокладка	1

