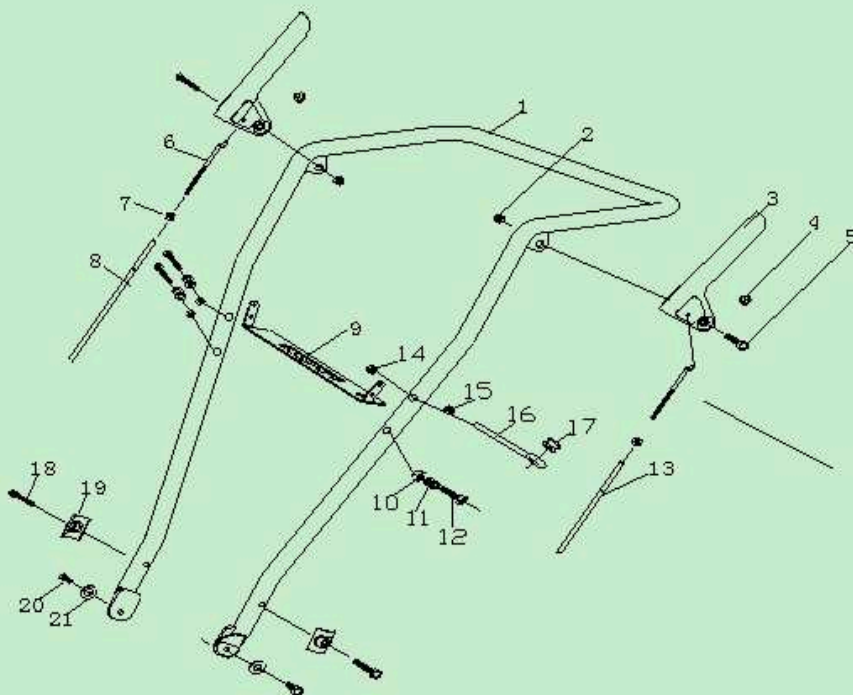
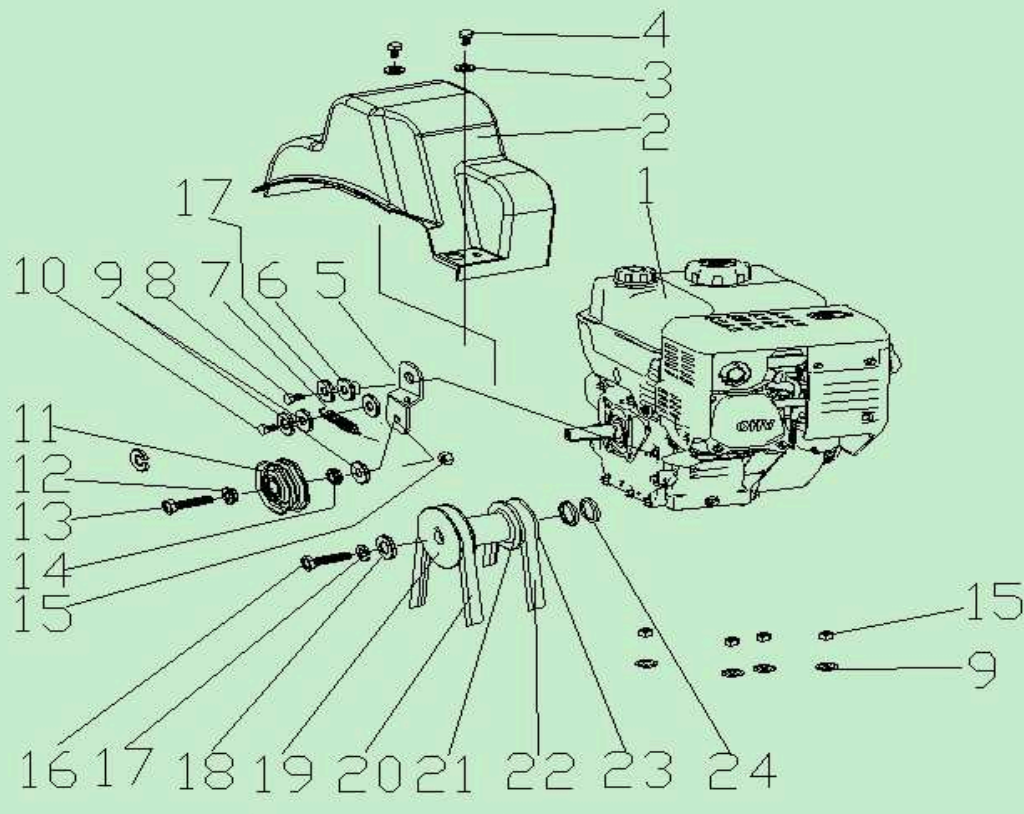


Руль управления в сборе



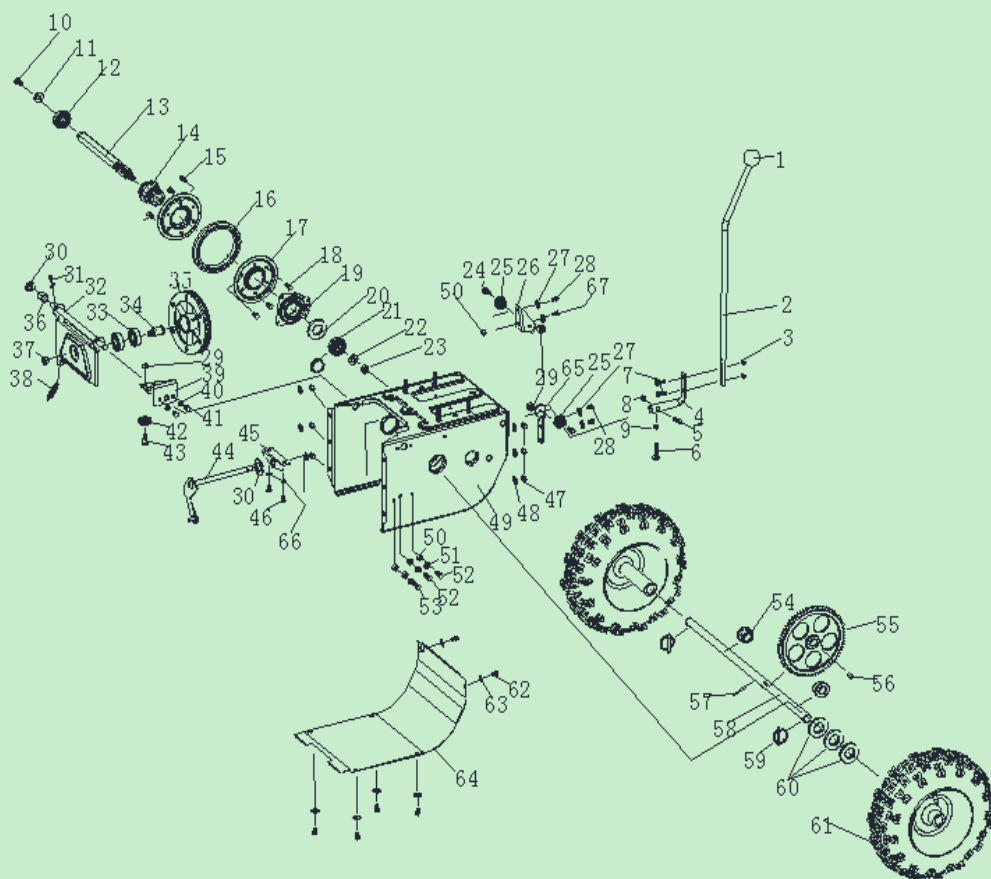
№	Артикул	English name	Наименование	кол-во
1	SJ-042	SJ handle kit	Ручка верхняя в сборе	1
2	NHLN-8	Non metal outside six angle locknut	Гайка стопорная	2
3	SJ-110	SJ handle	Рукоятка сцепления	2
4	SJ-047	SJ rubber cap	Прокладка резиновая	2
5	HS-8*45	Hexagon screw	Винт М8х45	2
6	SJ-033В	SJ steel sticker	Шплинт	2
7	XA-04-110	Copper nut	Гайка регулировочная	2
8	SJ-032	SJ steel rod 1	Трос сцепления	1
9	SJ-109	SJ bounding plate	Планка соединительная руля	1
10	NHLN-6	Non metal outside six angle locknut	Гайка М6	3
11	FB-6.5*12*0.7	Gasket	Шайба 6,5х12х0,7	6
12	HS-6*35	Hexagon screw	Винт М6х35	3
13	SJ-033	SJ steel rod 2	Трос сцепления	1
14	NHLN-8	Non metal outside six angle locknut	Гайка М8	1
15	HN-8	Hexagon screw	Винт М8х45	1
16	SJ-044В	SJ rudder rod	Шток направляющий	1
17	SJ-044С	SJ rotating rod rubber ring	Кольцо уплотнительное	1
18	HFB-8*40	Hexagon screw	Винт М8х40	2
19	SJ-028	The handrail rod shim	Фиксатор	2
20	HS-8*20	Hexagon screw	Винт М8х20	2
21	FB-8*22*2	Flat gasket	Шайба 8х22х2	2

Двигатель в сборе



№	Артикул	English name	Наименование	кол-во
1	LC165	Engine	Двигатель	1
2	SJ-031	The belt wheel cover	Кожух ремня	1
3	FB-6*16*1.5	Flat gasket	Шайба 6x16x1,5	2
4	HS-6*12	Hexagon screw	Винт М6х12	2
5	SJ-045	Small tensioning plate	Кронштейн	1
6	SJ-046-1	Small tensioning plate p	Шайба	1
7	SJ-035-1	Spring 3	Пружина	1
8	HS-8*20	Hexagon screw	Винт М8х20	1
9	FB-8*16*1.2	Flat gasket	Шайба 8x16x1,2	6
10	HS-8*16	Hexagon screw	Винт М8х16	1
11	SX-11-170	Small tensioning wheel	Ролик натяжной	1
12	SJ-008C	Gasket	Прокладка	1
13	HS-8*30	Hexagon screw	Винт М8х30	1
14	SX-11-170B	Small tensioning wheel	окладка ролика натяжно	1
15	NHLN-8	Non metal outside six a	Гайка М8	5
16	HFB-8*25	Hexagonal bolt	Болт М8х25	1
17	SW-8	Spring washer	Шайба граверная М8	2
18	FB-8*28*3	Flat gasket	Шайба 8x28x3	1
19	SJ-049B	SJ main pulley	Шкив двигателя, ведущий	1
20	LB4L-885	V type belt	Ремень клиновой 4Lx885	1
21	SJ-049-1	The small pulley washer	Шайба	1
22	TB-5M*750	Synchronous belt	Ремень зубчатый 5Mx750	1
23	SJ-049	SJ main toothed belt pu	Шкив двигателя	1
24		Output shaft gasket	Прокладка	2

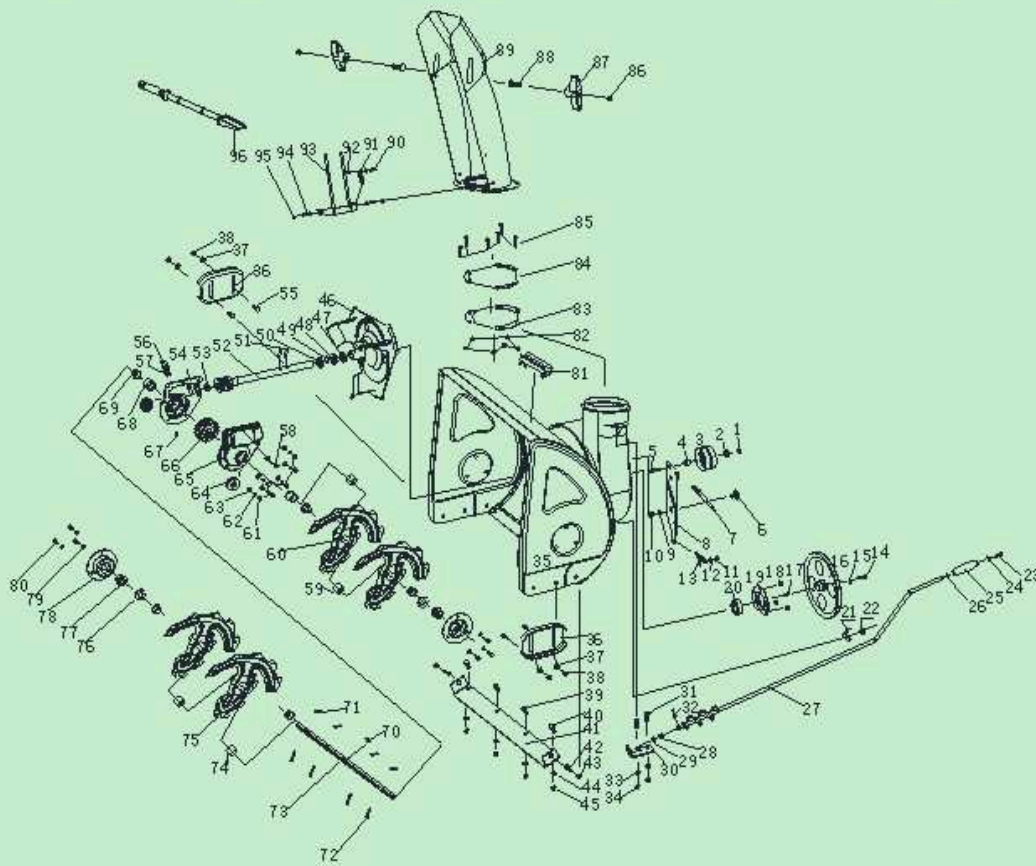
Р е д у к т о р в с б о р е



№	Артикул	English name	Наименование	кол-во
1	SJ-308	The gear handle ball	Шарик	1
2	SJ-068A	SJ sticker	Рычаг привода	1
3	NHLN-6	Non metal outside six angle locknut	Гайка стопорная шестиг	3
4	SJ-068B	SJ steel sticker sheet	Кронштейн рычага прив	1
5	HS-6*25	Hexagon screw	Винт М6х25	1
6	HS-6*25	Hexagon screw	Винт М6х25	1
7	HES-6*20	Socket head screw	Винт М6х20	2
8	NHLN-6	Non metal outside six angle locknut	Гайка М6	1
9	HFN-6	Flange nut	Гайка М6	1
10	HS-8*16	Hexagon screw	Винт М8х16	1
11	FB-8*28*2	Flat gasket	Шайба 8х28х2	3
12	KBE-6203	Deep groove ball bearing	Подшипник 6203	1
13	SJ-005	Six angle gear shaft	Вал шестигранный	1
14	SJ-013C	Change pulley	Муфта подвижная	1
15	HS-6*12	Hexagon screw	Винт М6х12	3
16	SJ-013D	Rubber ring	Кольцо фрикциона	1
17	SJ-013A	Big washer	Диск фрикциона	2
18	HS-6*12	Hexagon screw	Винт М6х12	3
19	SJ-013B	Shaft cap	Крышка муфты подвижн	2
20	SR-35	Shaft circlip	Кольцо стопорное 35	1
21	KBE-6203	Deep groove ball bearing	Подшипник 6203	1
22	FB-10*28*2	Flat gasket	Шайба 10х28х2	1
23	NHLN-10	Non metal outside six angle locknut	Гайка М10	1
24	SJ-052	SJ hexagonal bolt 3	Болт шестигранный	2
25	SJ-016B	SJ cable pulley	Направляющая	2
26	SJ-016A	SJ pulley mounting plat	Пластина крепления шк	1
27	FB-6*12*0.7	Flat gasket	Шайба 6х12х0,7	2
28	HS-6*12	Hexagon screw	Винт М6х12	2
29	HFN-6	flange surface nut	Гайка М6	3
30	FB-13*24*2	Flat gasket	Шайба 13х24х2	2
31	CP-2.5*35	Opening pin	Штифт	1
32	SJ-007	SJ belt pulley bracket	Опора	1

33	BE-6203	Deep groove ball bearing	Подшипник 6203	2
34	SJ-010B	Drive shaft pulley	Вал шкива	1
35	SJ-010A	SJ driving synchronous	Шкив привода шнека зу	1
36	SJ-107	SJ sleeve	Втулка	1
37	NHLN-10	Non metal outside six angle locknut	Гайка стопорная	1
38	SJ-069	Spring 6	Пружина	1
39	SJ-015	Pulley plate 2	Кронштейн шкива	1
40	FB-6*12*0.7	Flat gasket	Шайба 6x12x0,7	2
41	HS-6*12	Hexagon screw	Винт М6x12	2
42	SJ-016B	SJ cable pulley	Направляющая	1
43	SJ-052	SJ six angle screw 3	Винт шестигранный	1
44	SJ-040	Shifting fork	Вилка механизма переку	1
45	SJ-002	Rectangular block	Опора прямоугольная	1
46	HS-6*12	Hexagon screw	Винт М6x12	2
47	NHLN-8	Non metal outside six angle locknut	Гайка М8	6
48	FB-8*16*1.2	Flat gasket	Шайба 8x16x1,2	6
49	SJ-103	SJ gear box shell	Корпус редуктора	1
50	HFN-6	Flange nut	Гайка М6	4
51	FB-6*12*0.7	Flat gasket	Шайба 6x12x0,7	3
52	HS-6*30	Hexagon screw	Винт М6x30	2
53	HS-6*20	Hexagon screw	Винт М6x20	1
54	SJ-026	The end cap sleeve	Втулка	2
55	SJ-003	Big gear wheel	Шкив привода колес	1
56	WK-5*7.5*19	Woodruff key	Шпонка сегментная	2
57	OSP-4*30	Opening pin	Штифт	1
58	SJ-017	Drive axle	Вал привода колес	1
59	SJ-066	The spring pin assembly	Стопор колеса в сборе	2
60	FB-19*38*1.5	Flat gasket	Шайба 19x38x1,5	3
61	TC-13	Tire	Колесо в сборе	2
62	HS-6*12	Hexagon screw	Винт М6x12	6
63	FB-6*12*0.7	Flat gasket	Шайба 6x12x0,7	6
64	SJ-102	SJ transmission case co	Крышка корпуса	1
65	SJ-014	SJ pulley mounting plat	Пластина	1

К о р п у с ш н е к а в с б о р е



№	Артикул	English name	Наименование на русском	Кол-во
1	NHLN-8	Non metal outside six angle locknut	Гайка стопорная	1
2	SJ-008C	SJ pad	Прокладка	1
3	SJ-008	SJ large tight wheel 2(with bearing)	Олик большой (с подшипником)	1
4	SJ-008B	SJ sleeve	Втулка	1
5	HS-8*45	Hexagon screw	Винт М8х45	1
6	SJ-050	SJ hexagonal bolt 1	Болт шестигранный	1
7	SJ-032A	SJ spring 1	Пружина 1	1
8	SJ-023	SJ fixed plate	Пластина фиксирующая	1
9	FB-10*20*2	Flat gasket	Шайба 10х20х2	2
10	NHLN-10	Non metal outside six angle locknut	Гайка М10	1
11	NHLN-8	Non metal outside six angle locknut	Гайка М8	1
12	FB-8*16*1.2	Flat gasket	Шайба 8х16х1,2	2
13	SJ-037	Spring 5	Пружина 5	1
14	HS-8*20	Hexagon screw	Винт М8х20	1
15	FB-8*28*2	Flat gasket	Шайба 8х28х2	1
16	SJ-039	SJ large belt pulley	Шкив ведомый шнека	1
17	FK-C6*17	Square key	Ключ квадратный	1
18	NHLN-8	Non metal outside six angle locknut	Гайка М8	3
19	SJ-004	Round bottom cover	Крышка	1
20	BE-UC204	Spherical ball bearing	Подшипник 204	1
21	SJ-300	Belt guard	Кожух ремня	1
22	NHLN-8	Non metal outside six angle locknut	Гайка М8	1
23	SHS-6*10	Cross head screw	Винт М6х10	1
24	FB-6*18*1.5	Flat gasket	Шайба 6х18х1,5	1
25	SJ-310	SJ hand set	Ручка	1
26	FB-10*20*1	Flat gasket	Прокладка	1
27	SJ-044A	Rocker	Рукоятка	1
28	SJ-011A	The mounting plate plastic ring	Кольцо уплотнительное	1

29	FB-10*φ 20*2	Flat gasket	Шайба 10x20x2	1
30	SJ-011	Small mounting plate	Кронштейн	1
31	CB-8*18	Cup head square neck screw	сквадратной голов	2
32	CP-2. 5*25	Cotter pin	Шплинт	1
33	FB-8*16*1. 2	Flat gasket	Шайба 8x16x1,2	1
34	NHLN-8	Non metal outside six angle locknut	Гайка М8	2
35	SJ-104	SJ box	егозаборник в сб	1
36	SJ-111	SJ skid	Лыжа	2
37	FB-8*22*2	Flat gasket	Прокладка	4
38	NHLN-8	Non metal outside six angle locknut	Гайка стопорная	4
39	CB-8*16	Cup head square neck screw	квадратной голов	2
40	CB-8*20	Cup head square neck screw	квадратной голов	2
41	SJ-006	SJ long baffle plate	Пластина	1
42	CB-8*16	Cup head square neck screw	квадратной голов	2
43	NHLN-8	Non metal outside six angle locknut	Гайка стопорная	2
44	FB-8*22*2	Flat gasket	Шайба 8x22x2	4
45	NHLN-8	Non metal outside six angle locknut	Гайка стопорная	4
46	SJ-001	SJ Fan	Вентилятор	1
47	OS-32*20*6	Grease seal	Сальник 32x20x6	1
48	BE-51104	Single direction thrust ball bearing	шипник шариковый	1
49	SJ-057	Spacer ring	Кольцо	1
50	BE-6904	Deep groove ball bearing	Подшипник 6904	1
51	FRP-6*30	Coiled spring pin	Штифт пружины	2
52	SJ-030	SJ driving worm gear shaft	Вал червячный	1
53	BE-16001	Deep groove ball bearing	Подшипник 16001	1
54	SJ-101A	SJ bottom base	пус редуктора ле	1
55	CB-8*20	Cup head square neck screw	Винт шестигранный М8x20	4
56	RM-5HP	Oil nipple	Сальник	1
57	WG-10	Corrugated gasket	рокладка рифлена	1
58	SHS-6*25	Hexagonal bolt	Болт М6x25	1
59	22-SX-11-300	The output shaft sleeve	улка ведущего ва	2
60	30-SX-11-125	Right auger	Шнек правый	2
61	SHS-6*20	Hexagonal bolt	Болт М6x20	6
62	SW-6	Spring washer	Шайба пружинная	7
63	FB-6*12*0. 7	Flat gasket	Прокладка	7
64	OS-30*19*7	Grease seal	Сальник 30x19x7	2
65	SJ-101	SJ upper base	пус редуктора пра	1
66	SJ-038	SJ worm gear	ня редуктора бро	1
67	SHS-5*12	Cross head bolt	Болт М5x12	1
68	SJ-108	SJ output shaft sleeve	улка выходного ва	1
69	SJ-019	Drive shaft sleeve	Втулка	2
70	WK-5*7. 5*19	Woodruff key	Шпонка	1
71	NJ-02	Pin buckle	Штифт	4
72	NJ-01	The output shaft bolt	олт выходного вал	4
73	22-SX-11-134	Output shaft	Вал выходной	1
74	22-SX-11-301	The output shaft sleeve	улка выходного ва	2
75	30-SX-11-135	Left auger	Шнек левый	2
76	FB-19*38*1. 5	Flat gasket	Прокладка	2
77	SJ-020	Axle sleeve	Втулка	2
78	SJ-024	Bearing cap	крышка подшипник	2
79	FB-8*16*1. 2	Flat gasket	Прокладка	6
80	HS-8*10	Hexagon screw	Винт М8x10	6
81	SJ-151	Shovel bracket	кронштейн сошник	1
82	NHLN-6	Non metal outside six angle locknut	Гайка стопорная	6
83	SJ-021	Washer	Шайба	3
84	SJ-021C	Washer	Шайба	3
85	HS-6*16	Hexagon screw	Винт М6x16	6
86	NHLN-8	Non metal outside six angle locknut	Гайка стопорная	2
87	SJ-138	Handle locking	Ручка-фиксатор	2
88	CB-8*25	Cup head square neck screw	Винт М8x25	2
89	SJ-140	Snow chute	елоб разгрузочны	1
90	HS-6*16	Hexagon screw	Винт М6x16	1
91	SJ-036	Spring 4	Пружина 4	1
92	HFN-6	The six angle flange surface nut	Гайка	2
93	SJ-012	Bending rod set	Рейка в сборе	1
94	HS-6*16	Hexagon screw	Винт М6x16	2
95	NHLN-6	Non metal outside six angle locknut	Гайка стопорная	2
96	SJ-150	Plastic shovel	ошник пластиковы	1